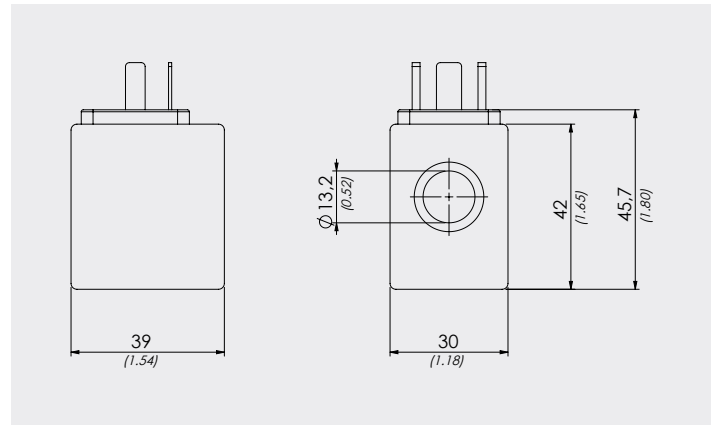
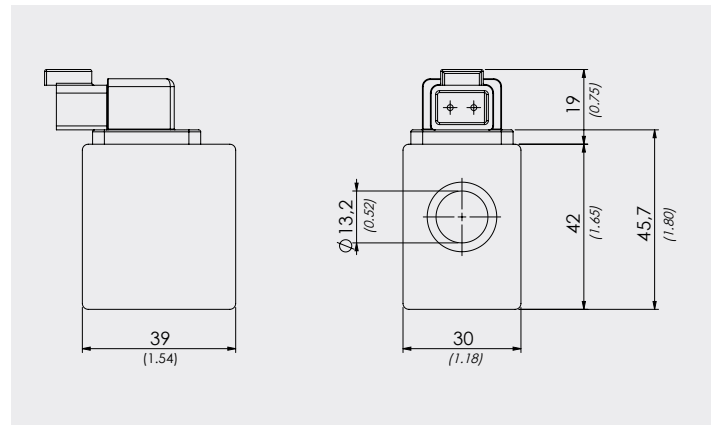


EC - 18W

DATI TECNICI - TECHNICAL DATA	
POTENZA A 20°C COIL POWER AT 20°C	18 W
CLASSE ISOLAMENTO DEL FILO WIRE INSULATION CLASS	H+ (202°C)
ED	100%
POTENZA ASSORBITA IN CA ABSORBED POWER IN AC	28 VA
CAMPO DI TEMPERATURA AMBIENTE RANGE AMBIENT TEMPERATURE	-30°C / +50°C
PESO WEIGHT	0,19 Kg / 0,30 lb

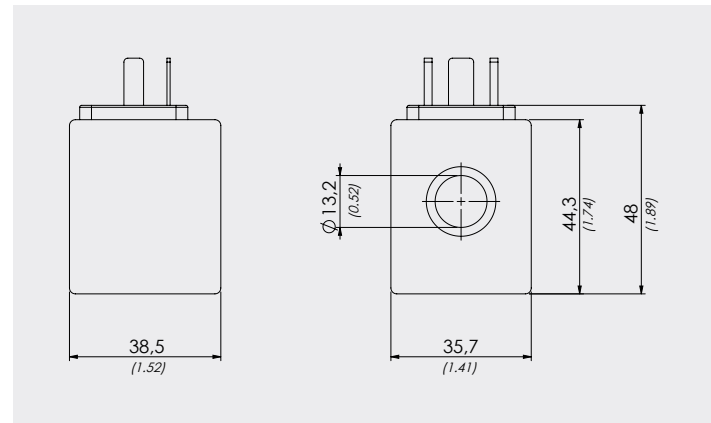


TIPO TYPE	CONNETTORE CONNECTOR	CLASSE DI PROTEZIONE PROTECTION CLASS	TENSIONE VOLTAGE
EC012DC	DIN 43650 (+88100002)	IP65	12 V dc
EC024DC	DIN 43650 (+88100002)	IP65	24 V dc
EC22050	DIN 43650 (+88100003)	IP65	220 V 50 Hz
EC220RAC	DIN 43650 (+88100003)	IP65	220 V 50-60 Hz
EC012DEU	Deutsch	IP69K	12 V dc
EC024DEU	Deutsch	IP69K	24 V dc



EC36 - 22W

DATI TECNICI - TECHNICAL DATA	
POTENZA A 20°C COIL POWER AT 20°C	22 W
CLASSE ISOLAMENTO DEL FILO WIRE INSULATION CLASS	H+ (202°C)
ED	100%
POTENZA ASSORBITA IN CA ABSORBED POWER IN AC	28 VA
CAMPO DI TEMPERATURA AMBIENTE RANGE AMBIENT TEMPERATURE	-30°C / +50°C
PESO WEIGHT	0,21 Kg / 0,46 lb



TIPO TYPE	CONNETTORE CONNECTOR	CLASSE DI PROTEZIONE PROTECTION CLASS	TENSIONE VOLTAGE
EC36012DC	DIN 43650 (+88100002)	IP65	12 V dc
EC36024DC	DIN 43650 (+88100002)	IP65	24 V dc
EC36220RAC	DIN 43650 (+88100003)	IP65	220 V 50-60 Hz
EC36012DEU	Deutsch	IP69K	12 V dc
EC36024DEU	Deutsch	IP69K	24 V dc

